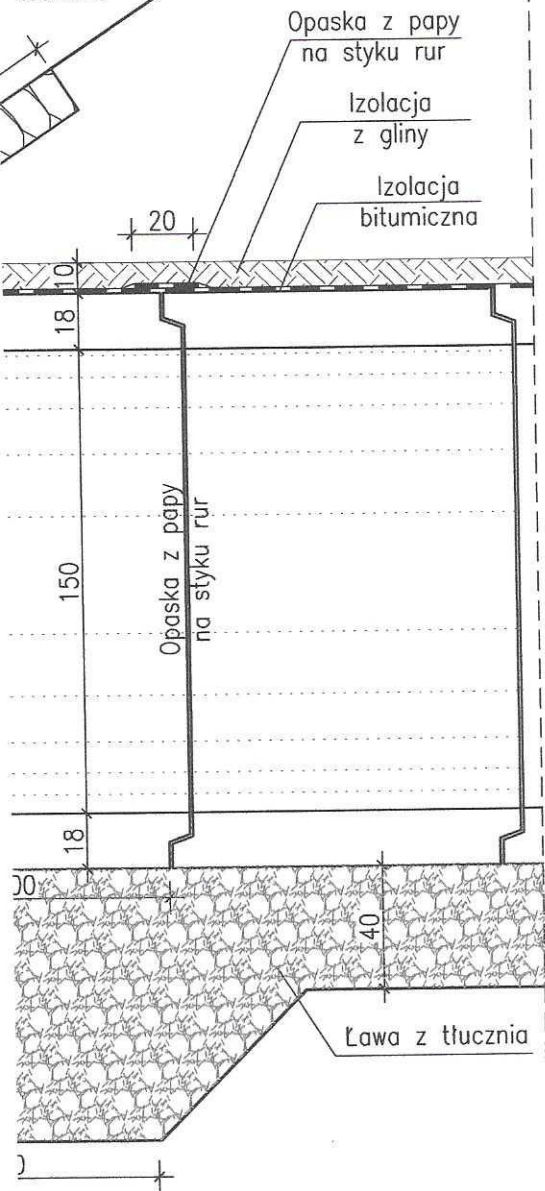


Przekój A-A

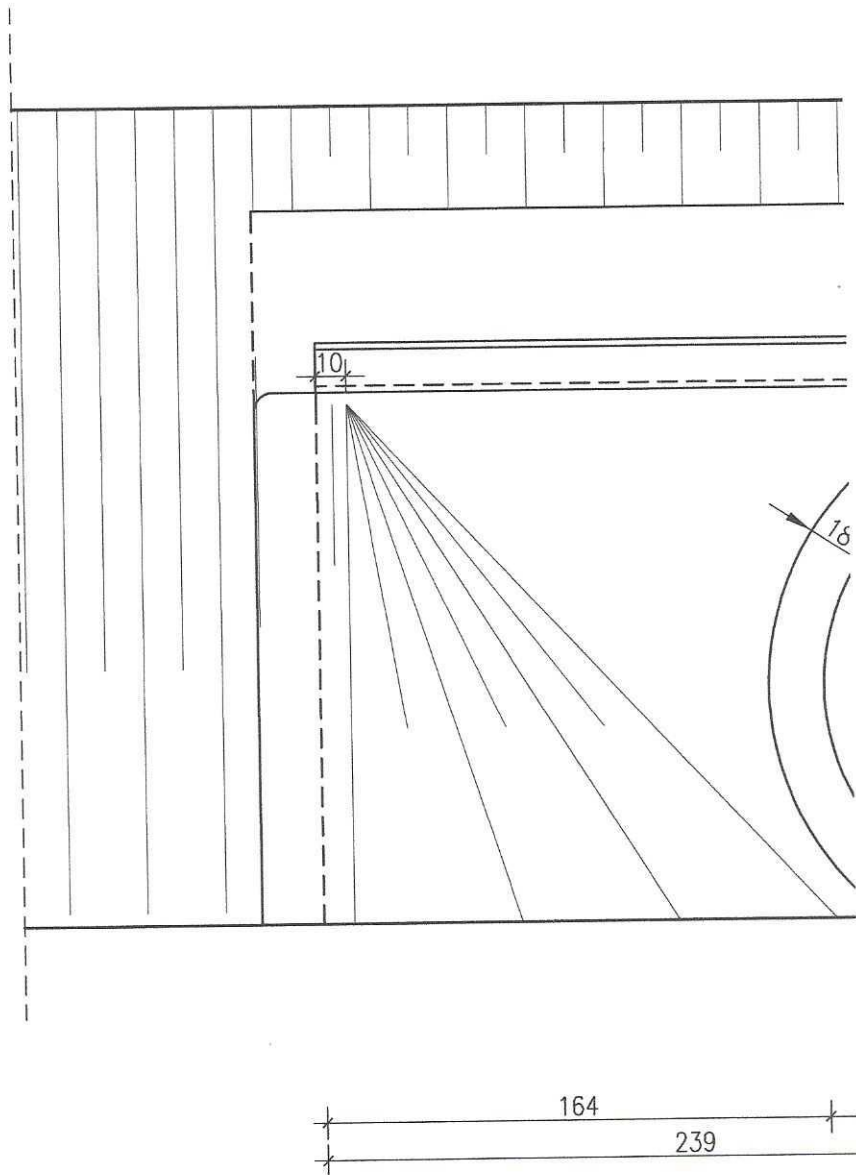
SKALA 1:20

Umocnienie
brukiem



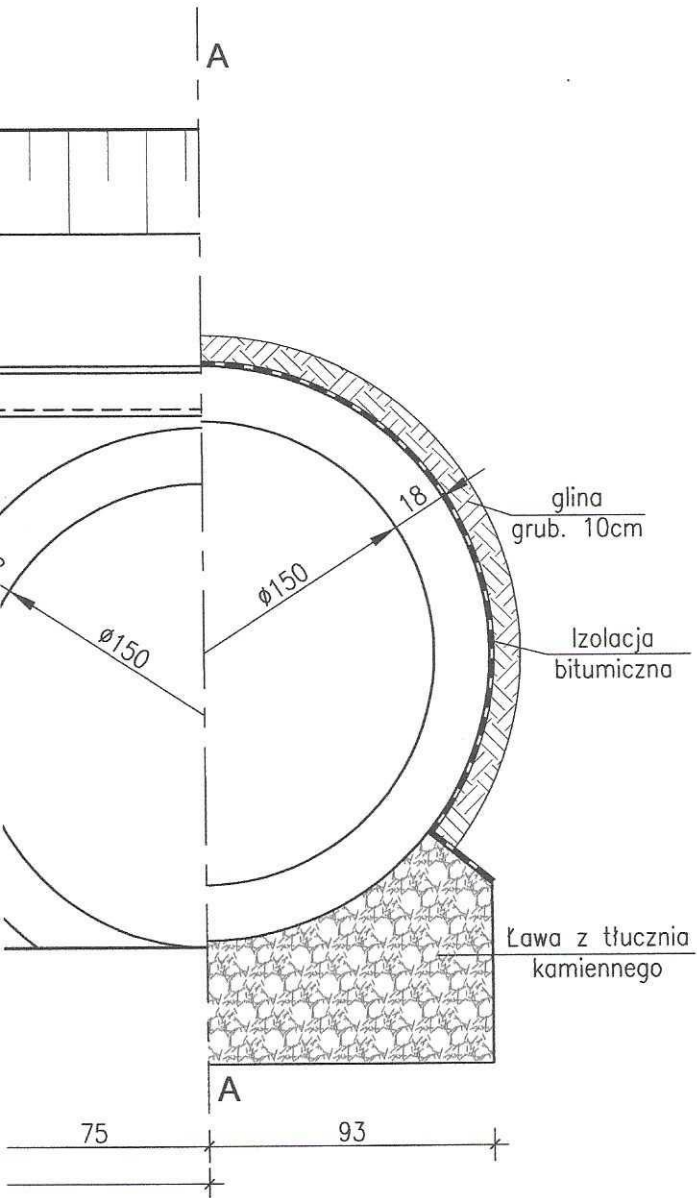
Widok wlotu - wylotu

SKALA 1:20



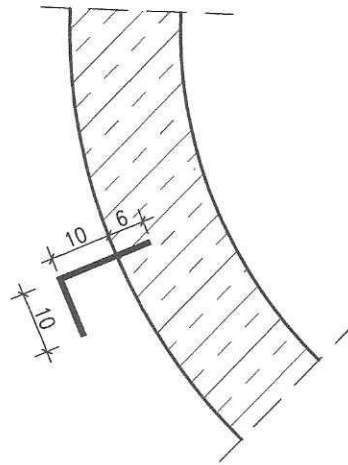
Przekrój przelotu

SKALA 1:20

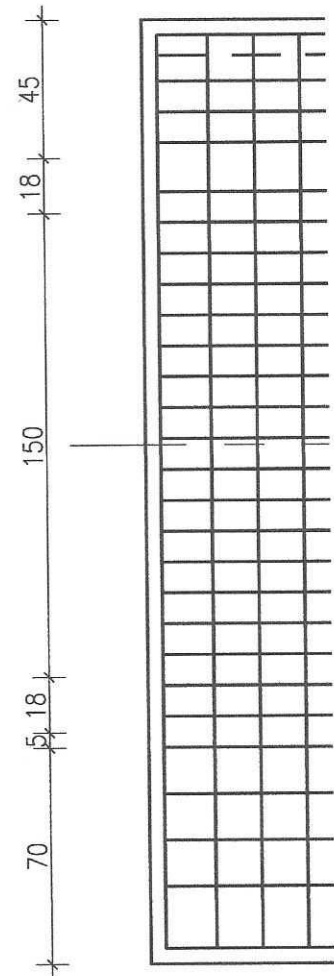


Szczegół A

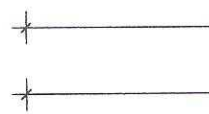
SKALA 1:10



Łączni
Rozstaw max. 500 osi
lokalizować w płasz



5, 16.5, 15, 15, 1.5



Wzmocnienie czoła przepustu rurowego płytą żelbetową

prętki $\varnothing 12\text{mm}$
zlewać na żywicę epoksydową
czyli zbrojenie płyty

SKŁA 1:20

Zbrojenie z prętów
żebrowanych $\varnothing 12\text{mm}$

Szczegół A

