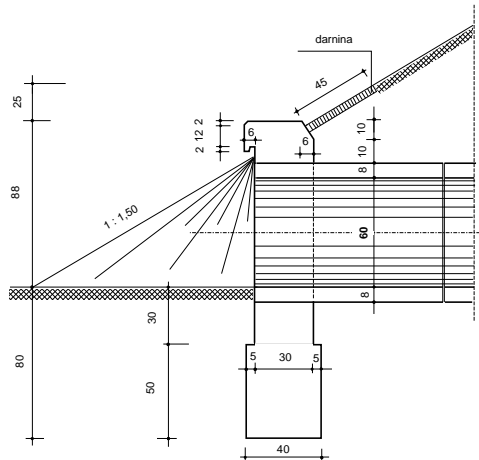


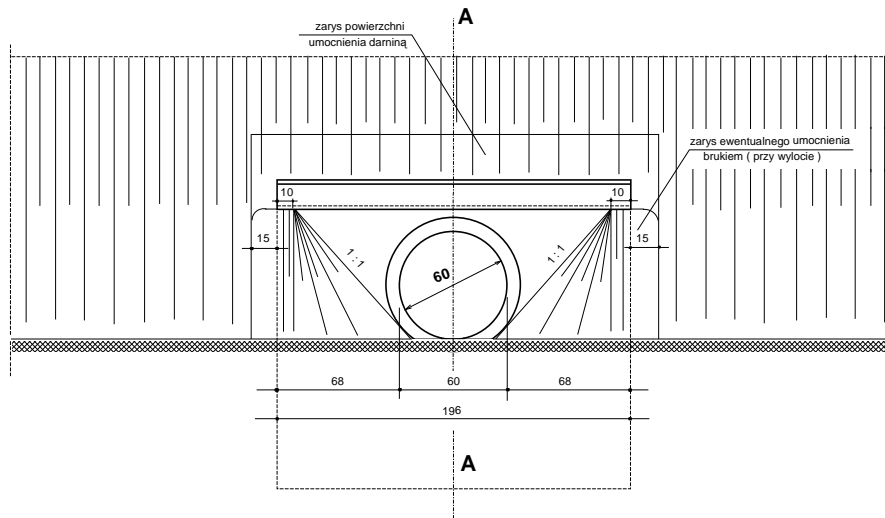
PRZEPUST RUROWY 1 Ø 60

skala 1 : 20

I. Przekrój "A - A"



II. widok od strony ścianki czołowej



ZESTAWIENIE ROBÓT
PRZY BUDOWIE PRZEPUSTÓW

Lp.	km	Przepusty projektowane			Wykopy pod przepust i ścianki czołowe m3	Umocnienia kostką bruk. m2	Uwagi
		światło fi	długość m	ścianki czołowe m3			
1.	0+003	1 Ø 60	4,00	$\frac{2 \times 0,96}{1,92}$	$4,0 \times 1,60 \times 1,20 + 2 (0,40 \times 0,50 \times 1,96) = 8,44 \text{ m}^3$	3,40	przedłużenie istn. przepustu
2.	0+167	1 Ø 60	7,00	$\frac{2 \times 0,96}{1,92}$	$7,0 \times 0,50 \times 1,20 + 2 (0,40 \times 0,50 \times 1,96) = 4,78 \text{ m}^3$	3,40	budowa
3.	0+885	1 Ø 60	7,00	$\frac{2 \times 0,96}{1,92}$	$7,0 \times 1,10 \times 1,20 + 2 (0,40 \times 0,50 \times 1,96) = 10,02 \text{ m}^3$	3,40	budowa
4.	1+130	1 Ø 60	6,00	$\frac{2 \times 0,96}{1,92}$	$6,0 \times 1,10 \times 1,20 + 2 (0,40 \times 0,50 \times 1,96) = 8,70 \text{ m}^3$	3,40	budowa
RAZEM :		X	24,00	7,68	32,16	13,60	X

Zestawienie robót i materiałów dla jednego wlotu - wylotu ściankowego

średnica rury "d" w cm	ΔL w cm	Obciążenie		Beton		Wykop m3	Umocnienie m3			Izolacja pionowa w m2	Powierzchnia zatarcia po betonowaniu w m2	
		nasyw w m	wykop w m	marka R 28	objętość w m3		skarp	dna	dr lub br			
					ścianki wlotu							fundament
60	18	H = 0,50 - 2,32	H = (140) 0,50 - 9,32	B 150	0,57	0,39	0,63	3,37	$1,04 + 2,32$	1,08	2,57	3,78

W rubryce "umocnienia przez "dr" - oznaczono umocnienie daminą, przez "br" - brukiem.
Umocnienie skarp wylotu podano w dwóch wariantach - całość daminą lub część daminą a część brukiem.
Powierzchnię umocnienia dna wylotu podano tylko w granicach skarp.

Uwaga :

Dla uniknięcia deskowania okrągłego otworu wlotu i wylotu - należy ścianki czołowe wykonać równo z zakończeniem rur

Ewentualne różnice długości przepustów korygować nachyleniem skarp

<p>Pracownia Projektów Drogowych PPD 22-480 Tomaszów Lub. ul. Kościuszki 118</p>	INWESTOR:	Gmina Krynicze woj. lubelskie
	NAZWA ZADANIA: PRZEBUDOWA DROGI GMINNEJ NR 111558L W M. ZWIARTÓW KOLONIA od km 0+000,00 do km 1+547,00 długości 1,547 km	
NR. UMOWY :		
FUNKCJA :	IMIĘ I NAZWISKO	NR. UPRAWNIENIĘ
PROJEKTANT :	Ryszard Radaj	LUB/0191/ZOOD/05
SKALA 1:20	NAZWA RYSUNKU: RYSunEK PRZEPUSTU	ZAL. NR