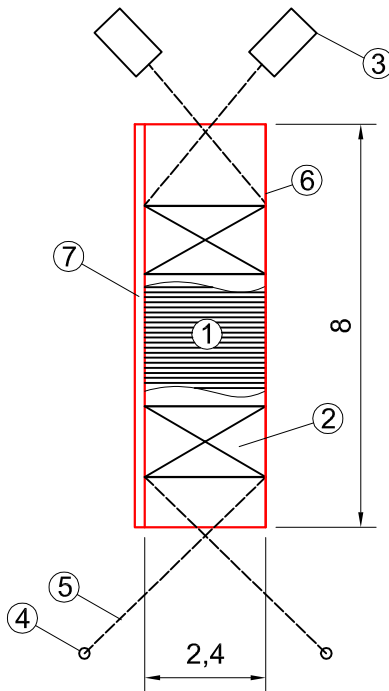
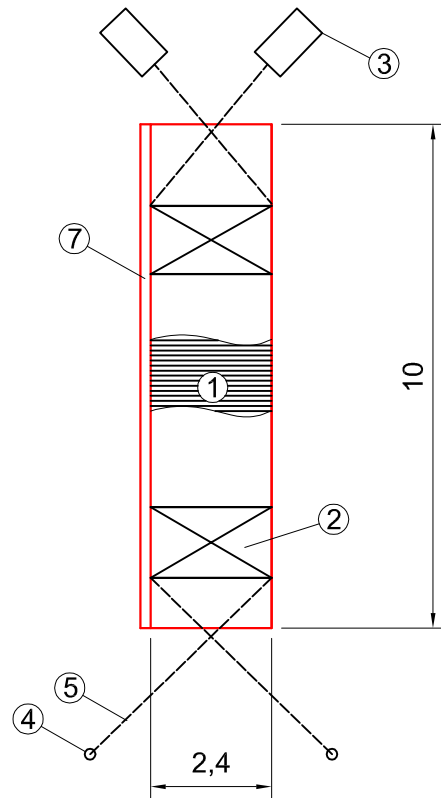


Pomosty pływające do cumowania  
(schemat)  
rzut z góry

pomost 8,0x2,4m  
wykonać 2 szt.



pomost 10,0x2,4m  
wykonać 1 szt.



Oznaczenia:

- 1- pomost konstrukcji ciągłej system 240, pokład drewniany
- 2- pływak siatkobetonowy M140, wyporność min. 2150 kg
- 3- martwa kotwica betonowa 700 kg
- 4- pal kotwiczny L=1,50m
- 5- łańcuch ocynk. Ø13 mm
- 6- reling stalowy jednostronny na całej długości pomostu
- 7- stopień ułatwiający wsiadanie z kajaków