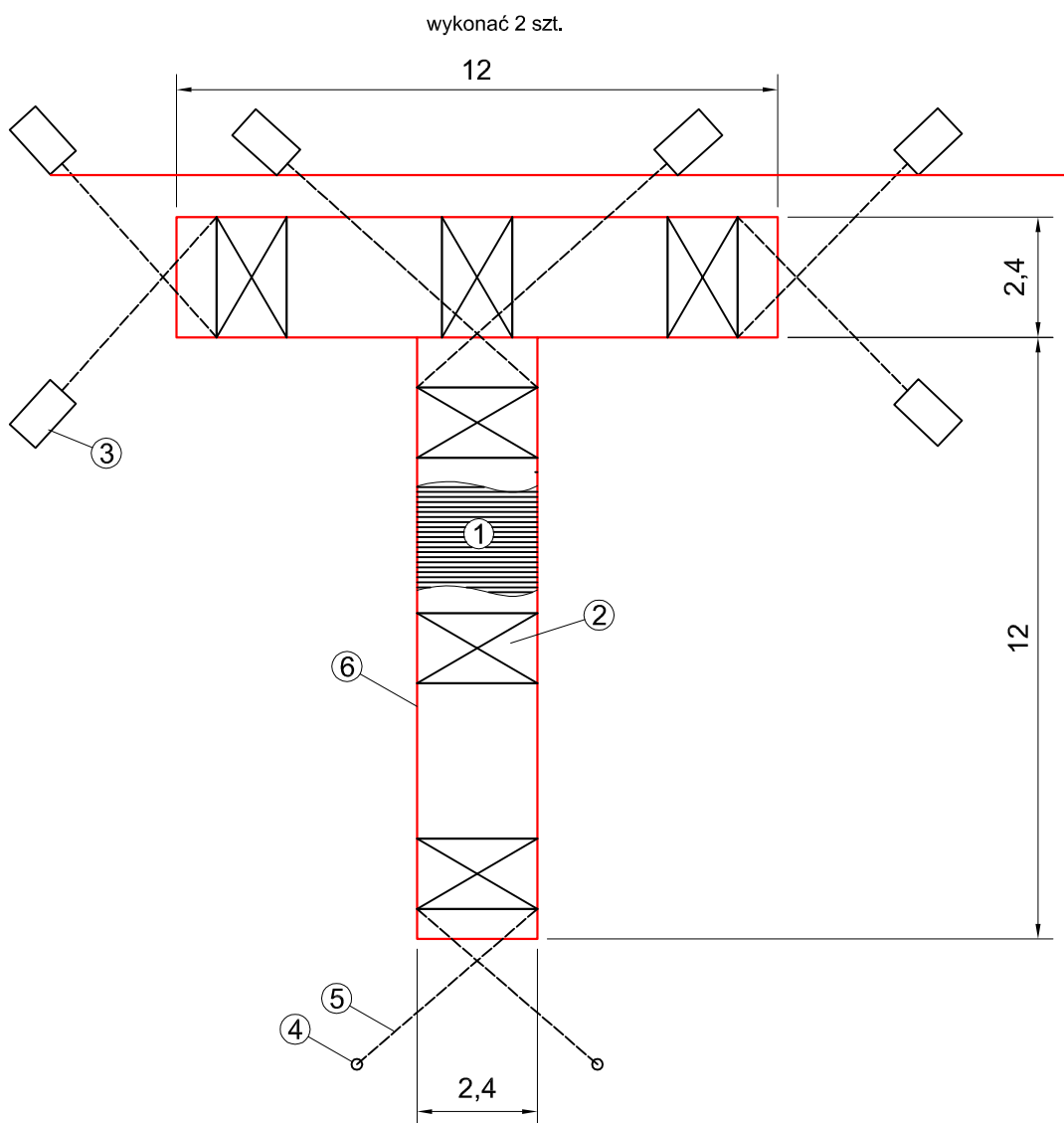


Pomost spacerowy pływający  
L = 12,0 + 12,0 = 24,0 m  
(schemat)  
rzut z góry



- Oznaczenia:
- 1- pomost konstrukcji ciągłej system 240, pokład drewniany
  - 2- pływak siatkobetonowy M140, wytrzymałość min. 2150 kg
  - 3- martwa kotwica betonowa 700 kg
  - 4- pał kotwiczny L=1,50m
  - 5- łańcuch ocynk. Ø13 mm
  - 6- reling drewniany "X" obustronny na całej długości pomostu